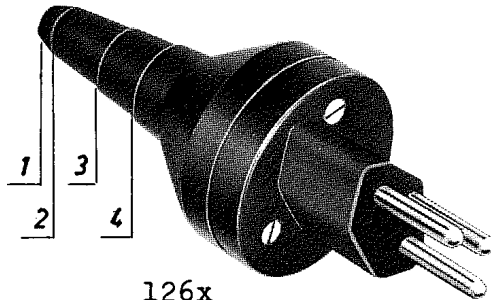
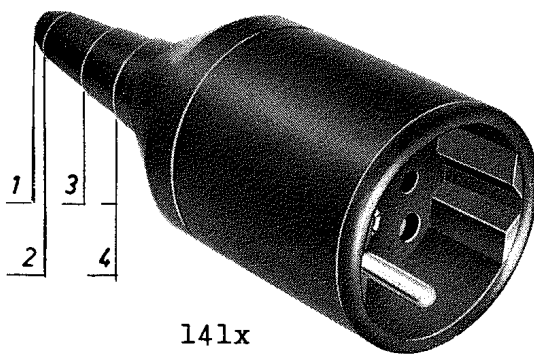


Schéma de montage



126x



141x



141xxx



Montageanleitung für Stecker bzw. Steckdose

126 x - 141 x

1. 3 - 4 Schrauben vorn an Stecker bzw. Steckdose lösen und Kabelschutz vorn an Stecker bzw. Steckdose abtrennen.
2. Kabelschutz je nach Kabelstärke abschneiden

3 x 1	Aussen - Ø	7 mm	Pos. 1
3 x 1,5	Aussen - Ø	9 mm	Pos. 1
4 x 1,5	Aussen - Ø	10,5	Pos. 2
5 x 1,5	Aussen - Ø	11,3	Pos. 3
3 x 2,5	Aussen - Ø	11,5	Pos. 5
3. Kabel hinten in Kabelschutz einführen.
4. Kabel nach obigem Schema abisolieren.
5. Lasche ebenfalls nach obigem Schema festschrauben. Ist der Kabel - Ø weiter als 9 mm, Spezielllasche (unsere Ref. 51.6) bestellen.
6. Draht mit Klemme verbinden. Achtung ! Gelben Draht immer mit grünger bzw. als Erdung bezeichneter Klemme verbinden.
7. Vorderteil des Stecker bzw. Steckdose in Kabelschutz einführen und beachten, dass Erdklemmschraube in Kabelschutzkerbe kommt.
8. Um den Stecker und die angeschlossene Steckdose vollständig dicht zu halten, ist es unerlässlich die Neoprenmuffe 141 xxx auf den Stecker 141 x zu schieben.

Diese Geräte sind aus Nylon und synthetischem Gummi gefertigt und daher schlagfest und unempfindlich gegen Öl und Witterung. Ihre Verwendung ist vorallem in Werkstatt und Baustellen zu empfehlen.