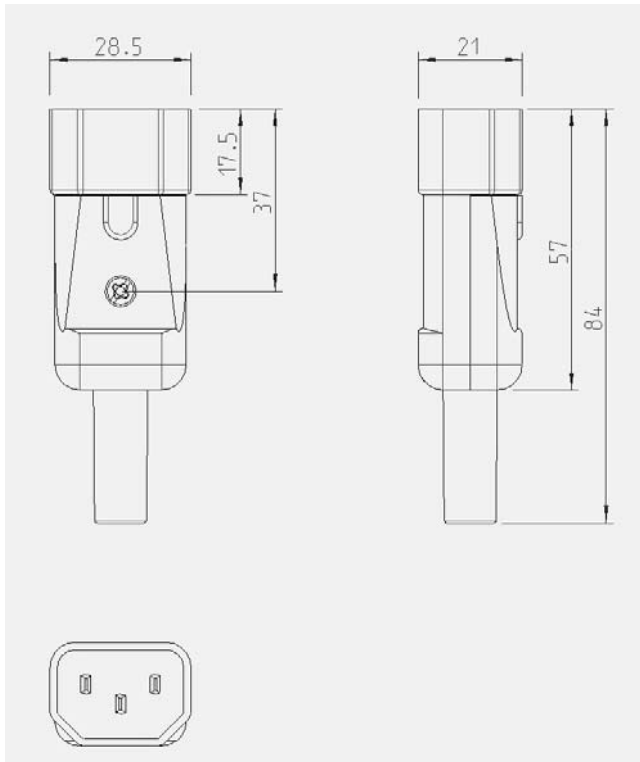


Datenblatt / Datasheet



Geräteanschlußstecker 70° / 10 A
mit Schutzkontakt

*Mains appliance line plug 70°/ 10 A with
earthing contact*

Typ: 749
Type:

Nennspannung: AC 250 V
Rated voltage:

Nennstrom: 10 A
Rated current:

Bauart: DIN EN 60320-1
According to: Normblatt C 14

Schutzart: –
IP-Code

Anschlüsse: Schraubanschlußklemmen
Type of Terminals: screw-type terminals

Kontakte: CuZn 39
Material of Terminals:

Kontaktträger: Polyamid 6
Carrying parts: polyamide

Gehäuse: Polyamid 6
Cover: polyamide

Approbationen:
Certified by:



Anmerkung: Wiederanschließbare Aus-
führung für flexible Leitungen
H05VV-F 3G1,0 mm² und
3G1,5 mm². Abisolierung L u. N
25,0 mm, PE 40,0 mm

Annotation: *rewireable, for supply line H05VV-F
3G1,0 mm² and 3G1,5 mm²
Wire Stripping: N u. L 25,0 mm, PE
40,0 mm*