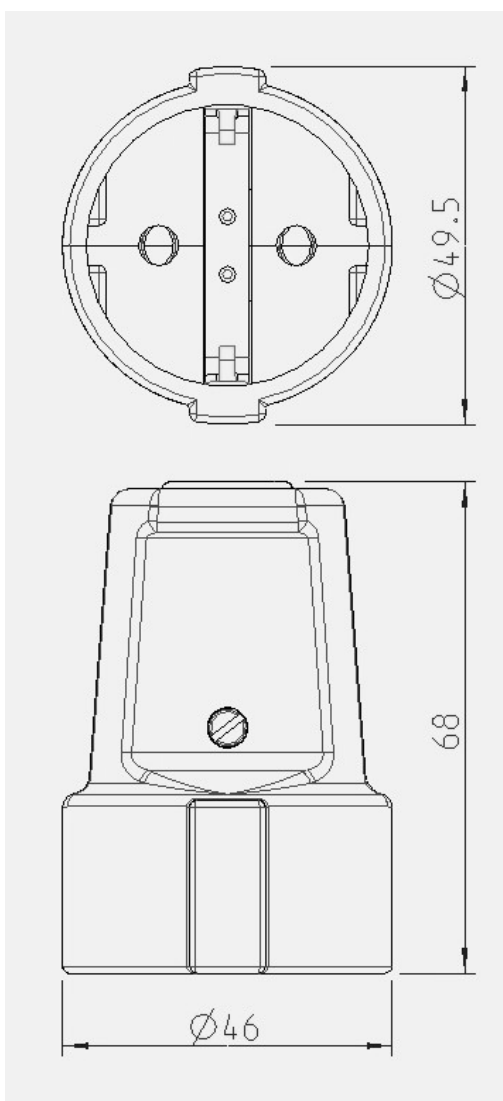


Datenblatt / Datasheet



Kupplung mit seitlichem Schutzkontakt

Mains line socket with earthing contact

Typ: 634
Type:

Nennspannung: AC 250 V
Rated voltage:

Nennstrom: 16 A
Rated current:

Bauart: DIN VDE 0620-1:2005
According to: DIN 49 440 Teil 1

Schutzart: –
IP-Code

Anschlüsse: Schraubanschlußklemmen
Type of Terminals: screw-typ terminals

Kontakte: CuZn 37
Material of Terminals:

Kontaktträger: Harnstoff-Formmasse
Carrying parts: Typ 131.5 oder Phenolharz-Formmasse Typ 31
Compression-moulding compound Type 131.5 or 31

Gehäuse: Harnstoff-Formmasse
Cover: Typ 131.5 oder Phenolharz-Formmasse Typ 31
Compression-moulding compound Type 131.5 or 31

Approbationen:
Certified by:



Anmerkung: Wiederanschließbare Ausführung für flexible Leitungen H05VV-F 3G1,0 mm² und 3G1,5 mm²

Annotation: rewireable, for supply line H05VV-F 3G1,0 mm² and 3G1,5 mm²