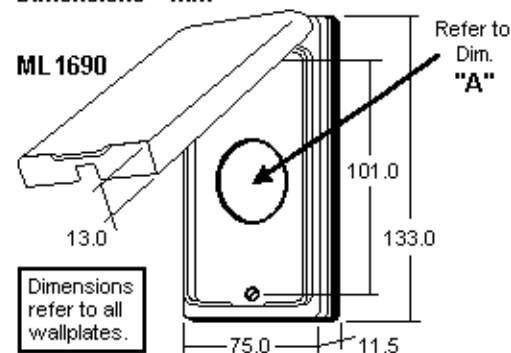


ML-1661-L

ML-1681-L

Dimensions = mm



ML 1690

Dimensions
refer to all
wallplates.

Abdeckplatten nach japanischer Norm für Einbausteckdosen. Abschließbare Versionen auf Anfrage lieferbar: ergänzen Sie die Katalognummer mit "K" z.B. ML 1681-LK (Deckel der abschließbaren Versionen 18mm).

Wallplates according Japan Standard for use with flush receptacles. Versions with key available on request: add suffix "K" to catalogue number e.g. ML 1681-LK (Note: Cover is 18mm deep on keyed versions).

Catalogue No.	Description	Dimension "A"	Wght/ea	VPE/Pack	EDP-No
ML-1681-L	Wallplate for use with rectangular devices.	46.5 x 38.5	108g	100/10	114415
ML-1690 ML-1691	Wallplates for use with standard round hole devices.	∅ 35.5 ∅ 41.5	155g 150g	100/10 100/10	113910 114414
ML-1661-L	Metal Wallplate, without lid, rectangular devices (LxWxH 121.5x70.5x6.5mm)	46.5 x 38.5	23g	100/10	114416